

Date - Tarih :

**MATERIAL SPECIFICATION AND OPERATION CAPACITIES FOR EXTRACTION UNITS.
SİLO BOŞALTMA EKİPMANLARI, MALZEME ÖZELLİKLERİ VE EKİPMAN KAPASİTELERİ**

santa

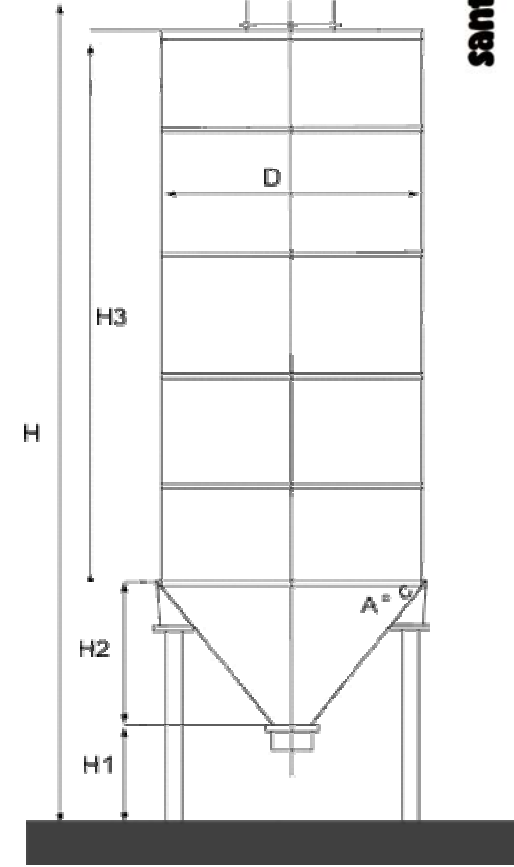
Item Sıra No :	Qty. Miktar	Component Malzeme	Discharge Capacity Boşaltma Kapasitesi t/h	Bulk Density Yoğunluk t/m3	Silo Capacity Silo Kapasitesi ton	Moisture Nem % H2O	Grain Size % Tane Dağılımı		
						 mm mm mm
1									
2									
3									

Silo Info - Silo Bilgileri

D mm - Silo cylindrical diameter - Silo silindir çapı D	
H3 mm - Silo cylindrical height - Silo silindir yüksekliği H3	
H2 mm - Silo conical height - Silo koni yüksekliği H2	
A° - Silo conical angle - Silo koni açısı A	
H1 mm - Silo conical height from ground - Silo konisinin yerden yüksekliği H1	
Silo construction material Steel/Concrete- Silo yapım malzemesi Çelik/Beton	
Silo feeding type (pneumatic/mechanical) - Silo yükleme şekli (pnomatik/mekanik)	

Please attach/draw Silo drw. - **Lütfen silo resmini ekleyiniz, çiziniz**

Company Name - Firma Adı	
Contact Person - İlgili Personel	
Contact Info - İletişim Bilgileri	



altmayer